

Elektrokjeler



Et norsk produkt

SB 375 - 600 kW

www.varmeteknikk.no

SB 375-600 kW

Kjelen leveres i størrelser 375 kW/230 V, og fra 375 – 600 kW for 400 V/690 V. Driftstemperatur er maks. 95 °C og driftstrykk maks. 6/16 bar. Kjelen er utstyrt med en elektronisk temperaturregulator i 30 trinn med temperaturområde fra 30 – 95 °C. Regulatoren har display for indikering av bl.a. temperatur, innkoblet effekt, antall innkoblede trinn osv.



30-trinns elektronisk regulator med mulighet for fjernstyring

Regulatoren kan tilkobles uteføler for utetemperaturkompensering med justerbar helning og parallellforskyvning. Innebygget trinnbegrensningsfunksjon gjør at kjelen kan begrenses på mindre effekter.

Fjernstyring/signaler til SD-anlegg

Kjelen er forberedt for fjernstyring med 0 - 10 V(4- 20 mA) Og kan styres enten på temperatur eller effekt. Ekstern start/stopp-signal samt drift-/feilsignal ligger ferdig koblet koblet til rekkeklemmeliste i kjelen. I tillegg kan innstilt temperatur/virkelig temperatur og innkoblet effekt(0 – 10 V signal) hentes ut.



Bilde viser SB 600kW/400V

Spesielle data:

- Kjeleeffekten kan variere med +5/-10 % pga. elementenes toleransegrenser
- Fri høyde over kjel bør være ca. 1 m for evt. bytte av varmeelement.
- Tilkoblingskassen for matekabler kan monteres enten på høyre eller venstre side. Standard levering er høyre side.

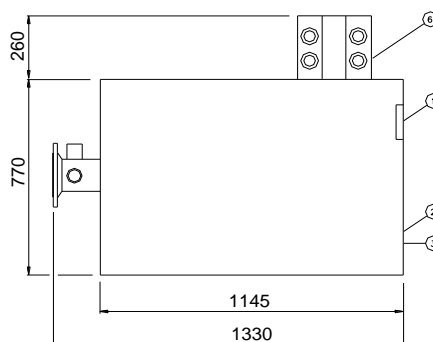
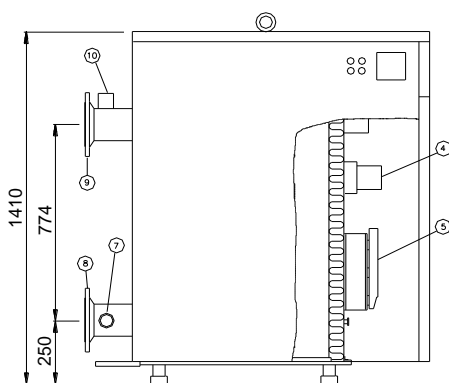
Kjelene har CE-godkjenning

TYPE	kW	SPENNING		VARMEEFFEKT KCAL/h	AMP	REGULERING	VEKT BRUTTO KG	VANN- VOLUM	TUR/RETUR	AVTAPPING/ EKSPANSJON
		50 Hz 230 V	3-FASE 400 V							
SB 2375	375	●		322.500	941	30 trinn	450	310	DN 125/16	2"
SB 2400	400	●		344.000	1004	30 trinn	450	310	DN 125/16	2"
SB 4375	375		●	322.500	541	30 trinn	450	310	DN 125/16	2"
SB 4400	400		●	344.000	577	30 trinn	450	310	DN 125/16	2"
SB 4450	450		●	387.000	650	30 trinn	450	310	DN 125/16	2"
SB 4500	500		●	430.000	722	30 trinn	450	310	DN 125/16	2"
SB 4600	600		●	516.000	866	30 trinn	450	310	DN 125/16	2"

NB! Alle kjeler kan leveres for 690V.

Gjeldende forskrifter for elektriske anlegg må alltid følges!

NB! Fri høyde over kjele:
ca. 100cm



Tegnforklaring:

1. Elektronisk temperaturregulator
2. Sikkerhetstermostat
3. Av-/på-bryter
4. Kontakter
5. Sikringer
6. Tilkoblingskasse for kabler
7. Avtapping
8. Retur
9. Tur
10. Ekspansjon