

# Elektrokjeler



Et norsk kvalitetsprodukt 

## SB 180-300 kW

# SB 180-300 kW

Kjelen leveres i effekter 180-300 kW i 230 V, 400 eller 690 V. Driftstemperatur er maks. 100 °C og driftstrykk maks. 6 bar. Kjelen er utstyrt med en elektronisk temperaturregulator med 15 trinn og temperaturområde fra 5 – 100 °C. Regulatoren har display for indikering av bl.a. temperatur, innkoblet effekt, antall innkoblede trinn osv.



15-trinns elektronisk regulator med mulighet for fjernstyring



Bildet viser SB 300 kW/400 V

Regulatorene kan tilkobles uteføler for utetemperatur. Kompensert varmekurve med justerbar helning og parallell forskyvning. Innebygget trinnbegrensningsfunksjon gjør at kjelen kan begrenses på mindre effekter.

## Fjernstyring/signaler til SD-anlegg

Kjelen er forberedt for fjernstyring med 0-10 V signal og kan styres etter temperatur og/eller effekt. Eksternt start/stopp signal samt drift-/feilsignal ligger koblet til rekkeklemmeliste i kjelen. I tillegg kan innstilt og virkelig temperatur samt innkoblet effekt (0–10 V signal) hentes ut.

Kjelene er CE-merket

## Spesielle data:

- Kjeleeffekten kan variere med +5/-10 % pga. elementenes toleransegrenser
- Fri høyde over kjel bør være ca. 1 m for evt. bytte av varmeelement.
- Tilkoblingskassen for matekabler kan monteres på høyre (standard) eller venstre side.

TYPE	kW	SPENNING 50 Hz 3-FASE			AMP	REGULERING	TØRRVEKT KG	VANN- VOLUM l	FLENS TUR/RETUR	AVTAPPING/ EKSPANSJON
		230 V	400 V	690 V						
SB 2180	180	●			452	15 trinn	290	240	DN 100/16	1 ½"
SB 2200	200	●			502	15 trinn	295	240	DN 100/16	1 ½"
SB 2225	225	●			565	15 trinn	314	240	DN 100/16	1 ½"
SB 2250	250	●			628	15 trinn	315	240	DN 100/16	1 ½"
SB 2300	300	●			753	15 trinn	310	240	DN 100/16	1 ½"
SB 4180	180		●		260	15 trinn	290	240	DN 100/16	1 ½"
SB 4200	200		●		289	15 trinn	295	240	DN 100/16	1 ½"
SB 4225	225		●		325	15 trinn	300	240	DN 100/16	1 ½"
SB 4250	250		●		361	15 trinn	305	240	DN 100/16	1 ½"
SB 4300	300		●		433	15 trinn	310	240	DN 100/16	1 ½"
SB 6180	180			●	151	15 trinn	290	240	DN 100/16	1 ½"
SB 6200	200			●	167	15 trinn	295	240	DN 100/16	1 ½"
SB 6225	225			●	188	15 trinn	300	240	DN 100/16	1 ½"
SB 6250	250			●	209	15 trinn	305	240	DN 100/16	1 ½"
SB 6300	300			●	251	15 trinn	310	240	DN 100/16	1 ½"

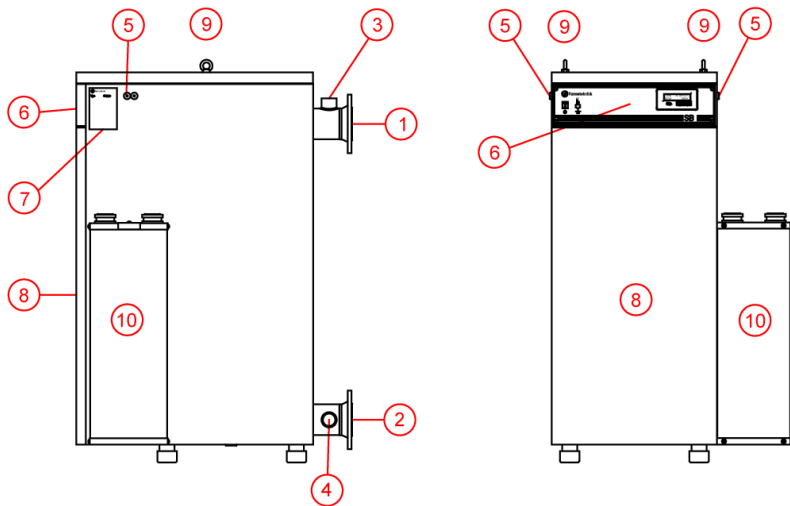
Gjeldende forskrifter for sikkerhet og elektriske anlegg må alltid følges!

## Tilkoblingskasse for effektkabler

Tilkoblingsklemmer for 35 - 240 mm<sup>2</sup> Al/Cu kabler. Maks klemmestrom 380/425 A - Al/Cu.

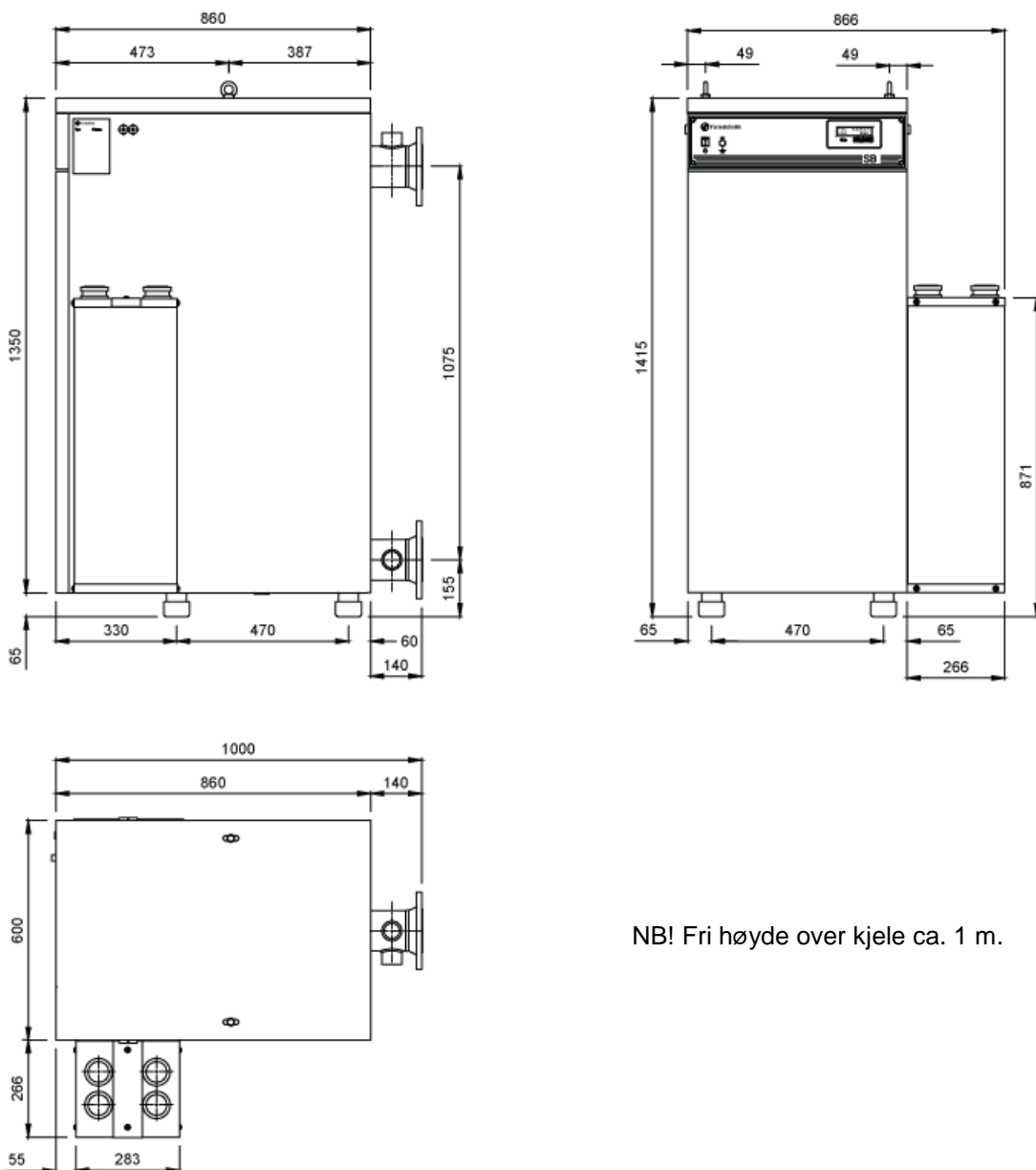
Inntak for inntil 4 kabler – 4 ledere/fase. Det benyttes IKKE kabel med N-leder.





1. Tur anslutning DN100 PN16
2. Retur anslutning DN100 PN16
3. 1½" muffe for avluftning/sikkerhetsventil
4. 1½" muffe for avtapning/ekspansjon
5. Kabelinnføring styrestrøm/signal
6. Styrepanel
7. Typeskilt
8. Dør
9. Løfteøye
10. Tilkoblingskasse for effektkabler

Alle dimensjoner i mm.



NB! Fri høyde over kjele ca. 1 m.