

Elektrokjeler



Et norsk kvalitetsprodukt 

SB 450 - 1200 kW

SB 450 – 1200 kW

Kjelen leveres i effekter 450-750 kW i 230 V, og 750 – 1200 kW for 400 hhv. 690 V. Driftstemperatur er maks. 100 °C og driftstrykk maks. 6 bar. Kan også leveres for 16 bar driftstrykk.

Kjelen er utstyrt med en elektronisk temperaturregulator med 30 trinn og temperaturområde fra 5 – 100 °C. Regulatoren har display for indikering av bl.a. temperatur, innkoblet effekt, antall innkoblede trinn osv.



30-trinns elektronisk regulator med mulighet for fjernstyring



Bilde viser SB 1200kW/400V

Regulatoren kan tilkobles uteføler for utetemperatur
Kompensert varmekurve med justerbar helning og parallell forskyvning. Innebygget trinnbegrensningsfunksjon gjør at kjelen kan begrenses på mindre effekter.

Fjernstyring/signaler til SD-anlegg

Kjelen er forberedt for fjernstyring med 0-10 V signal og kan styres etter temperatur og/eller effekt. Eksternt start/stopp signal samt drift-/feilsignal ligger koblet til rekkeklemmelist i kjelen. I tillegg kan innstilt og virkelig temperatur samt innkoblet effekt (0–10 V signal) hentes ut.

Spesielle data:

- Kjeleeffekten kan variere med +5/-10 % pga. elementenes toleransegrenser
- Fri høyde over kjel bør være ca. 1 m for evt. bytte av varmeelement.
- Kjelen leveres med to tilkoblingskasser for matekabler som kan monteres på høyre (standard) eller venstre side.

Kjelene er CE-merket

TYPE	kW	SPENNING 50 Hz 3-FASE			AMP	REGULERING	TØRRVEKT KG	VANN- VOLUM l	FLENS TUR/RETUR	AVTAPPING/ EKSPANSJON
		230 V	400 V	690 V						
SB 2450	450	●			1130	30 trinn	550	310	DN 125/16	G 2"
SB 2500	500	●			1256	30 trinn	550	310	DN 125/16	G 2"
SB 2600	600	●			1506	30 trinn	550	310	DN 125/16	G 2"
SB 2750	750	●			1882	30 trinn	950	622	DN 125/16	G 2"
SB 4750	750		●		1082	30 trinn	950	622	DN 125/16	G 2"
SB 4800	800		●		1154	30 trinn	950	622	DN 125/16	G 2"
SB 4900	900		●		1300	30 trinn	950	622	DN 125/16	G 2"
SB 41000	1000		●		1444	30 trinn	950	622	DN 125/16	G 2"
SB 41100	1100		●		1588	30 trinn	950	622	DN 125/16	G 2"
SB 41200	1200		●		1732	30 trinn	950	622	DN 125/16	G 2"
SB 6750	750			●	628	30 trinn	950	622	DN 125/16	G 2"
SB 6800	800			●	670	30 trinn	950	622	DN 125/16	G 2"
SB 6900	900			●	752	30 trinn	950	622	DN 125/16	G 2"
SB 61000	1000			●	836	30 trinn	950	622	DN 125/16	G 2"
SB 61100	1100			●	920	30 trinn	950	622	DN 125/16	G 2"
SB 61200	1200			●	1004	30 trinn	950	622	DN 125/16	G 2"

Gjeldende forskrifter for sikkerhet og elektriske anlegg må alltid følges!

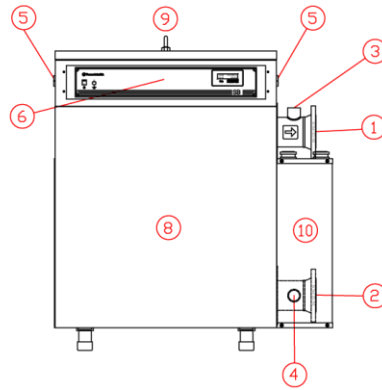
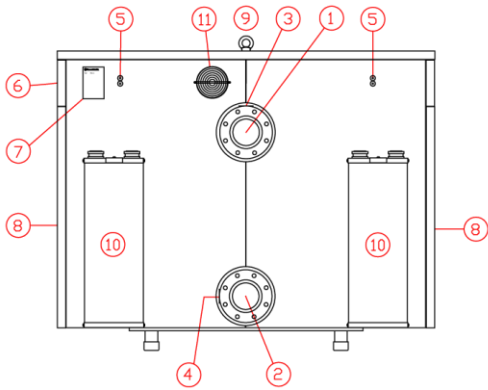
Tilkoblingskasser for effektkabler

Tilkoblingsklemmer for 35 - 240 mm² Al/Cu kabler.
Maks klemmestrøm 380/425 A - Al/Cu.

Inntak for inntil 4 kabler – 4 ledere/fase.
Det benyttes IKKE kabel med N-leder.

Kjelene har to tilkoblingskasser som må tilføres lik effekt.



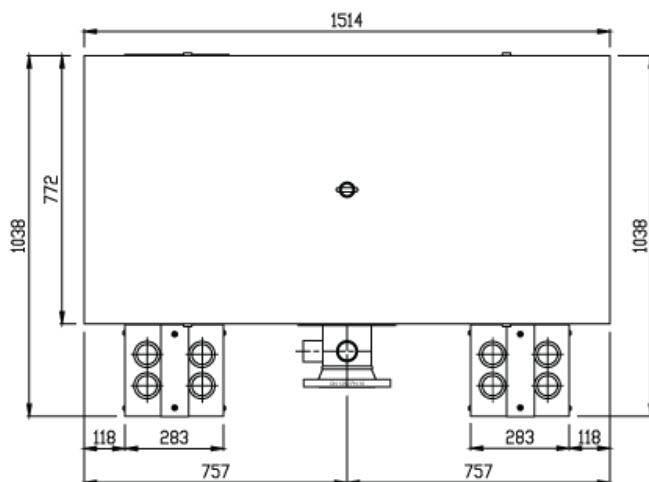
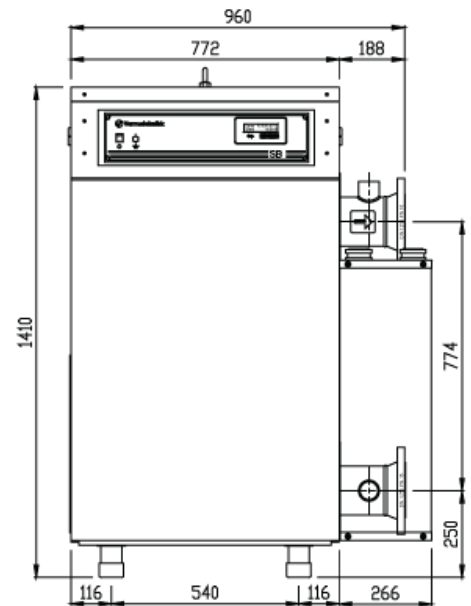
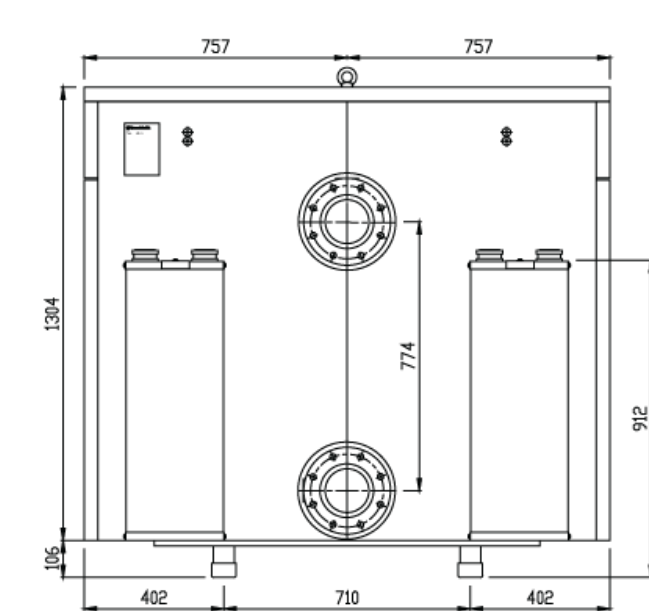


1. Tur anslutning DN125 PN16
2. Retur anslutning DN125 PN16
3. 2" muffe for avluftning/sikkerhetsventil
4. 2" muffe for avtapping/ekspansjon
5. Kabelinnføring styrestrøm/signal
6. Styrepanel
7. Typeskilt
8. Dør
9. Løfteøye
10. Tilkoblingskasse for effektkabler
11. Kjølevifte

NB! Kjelene kan også bestilles med hydrauliske anslutninger på venstre side.

Dimensjoner SB2450 – SB2600

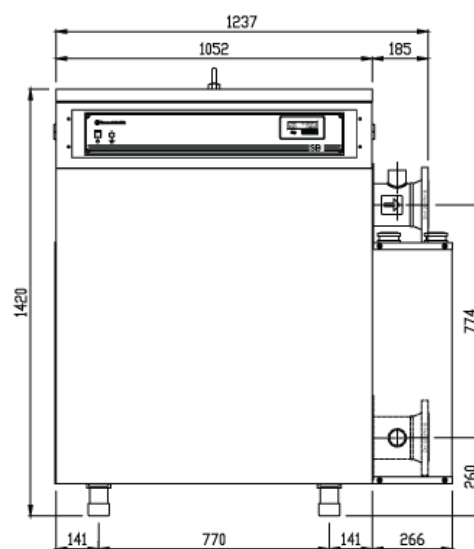
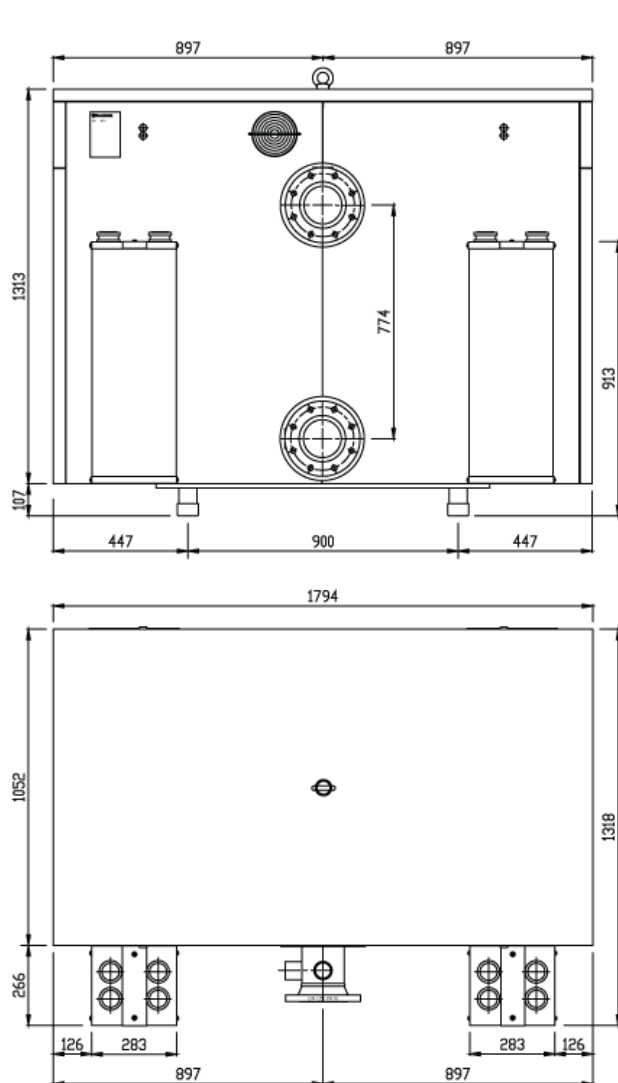
Alle dimensjoner i mm.



NB! Fri høyde over kjele ca. 1 m.

Dimensjoner SB750 – 1200

Alle dimensjoner i mm.



NB! Fri høyde over kjele ca. 1 m.