

# Elektrokjeler



Et norsk produkt

**MB 35 – 150 kW**

[www.varmeteknikk.no](http://www.varmeteknikk.no)

# MB – serien

leveres i størrelser fra 35 – 150 kW. Driftstemperatur er maks. 95 °C og driftstrykk maks. 6 bar. Kjelen er utstyrt med en elektronisk temperaturregulator i 7 trinn med temperaturområde fra 30 – 100 °C. Regulatoren har display for indikering av bl.a. temperatur, innkoblet effekt, antall innkoblede trinn osv.



7-trinns elektronisk regulator med mulighet for fjernstyring



Bildet viser MB 150 kW/230 V

Innebygget trinnbegrensningsfunksjon gjør at kjelen kan begrenses på mindre effekt. Regulatoren har innebygget utetemperaturkompensator, det eneste som trengs er tilkobling av uteføler. Signaler for drift og feil er lagt frem til rekkeklemmelist i kjelen. Dette gjelder også for ekstern inn-/utkobling av kjel. Kjelen er videre forberedt for fjernstyring (0 – 10 V) fra f.eks. SD-anlegg og kan styres både på effekt/ temperatur. Kjelen kan kobles sammen med varmpumpe for å dekke de kaldeste dagene hvor varmpumpen ikke strekker til.

## Spesielle data:

- Kjeleeffekten kan variere med +5/-10 % pga. elementenes toleransegrenser
- Fri høyde over kjel bør være ca. 1 m for evt. bytte av varmeelement.



## Data for 230 V kjeler

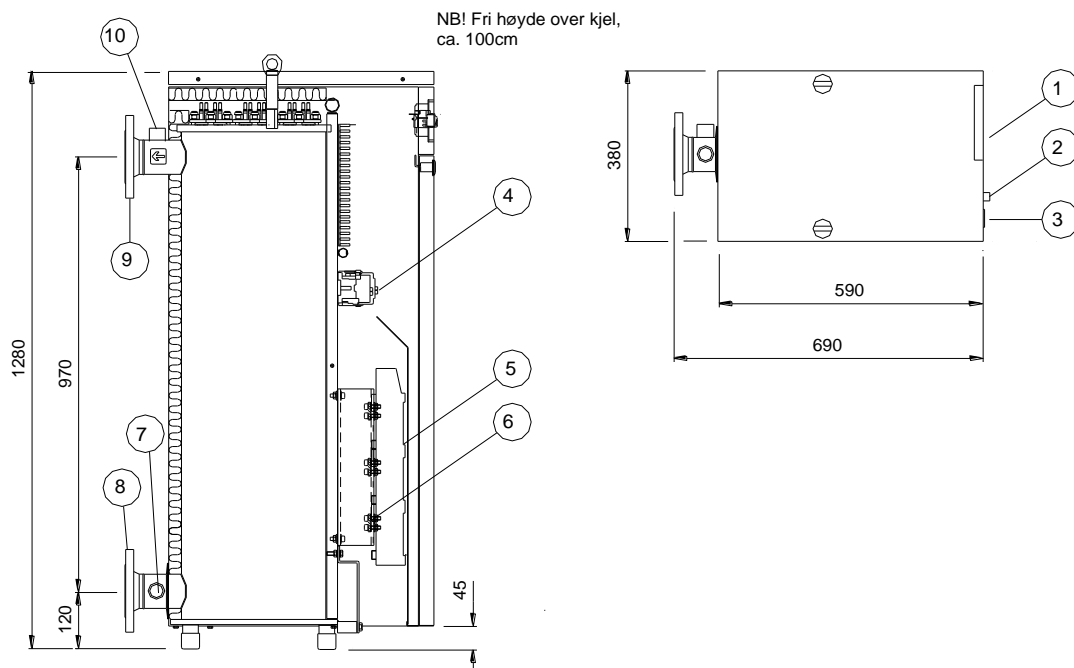
| TYPE    | kW  | SPENNING<br>50 Hz 3-FASE |       | AMP | REGULERINGSTRINN                     | VEKT<br>BRUTTO KG | VANN-<br>VOLUM | TUR/RETUR | AVT./<br>EKSP. |
|---------|-----|--------------------------|-------|-----|--------------------------------------|-------------------|----------------|-----------|----------------|
|         |     | 230 V                    | 400 V |     |                                      |                   |                |           |                |
| MB 2035 | 35  | ●                        |       | 88  | 5, 10, 15, 20, 25, 30, 35            | 130               | 75             | DN 65/16  | 1"             |
| MB 2045 | 45  | ●                        |       | 113 | 5, 15, 20, 25, 30, 40, 45            | 130               | 75             | DN 65/16  | 1"             |
| MB 2060 | 60  | ●                        |       | 151 | 10, 15, 25, 35, 45, 50, 60           | 135               | 75             | DN 65/16  | 1"             |
| MB 2075 | 75  | ●                        |       | 188 | 10, 20, 30, 45, 55, 65, 75           | 135               | 75             | DN 65/16  | 1"             |
| MB 2090 | 90  | ●                        |       | 226 | 15, 25, 40, 50, 65, 75, 90           | 140               | 75             | DN 65/16  | 1"             |
| MB 2105 | 105 | ●                        |       | 264 | 15, 30, 45, 60, 75, 90, 105          | 140               | 75             | DN 65/16  | 1"             |
| MB 2120 | 120 | ●                        |       | 301 | 15, 37.5, 52.5, 67.5, 82.5, 105, 120 | 145               | 75             | DN 65/16  | 1"             |
| MB 2140 | 140 | ●                        |       | 351 | 20, 40, 60, 80, 100, 120, 140        | 145               | 75             | DN 65/16  | 1"             |
| MB 2150 | 150 | ●                        |       | 377 | 20, 40, 60, 90, 110, 130, 150        | 150               | 75             | DN 65/16  | 1"             |

## Data for 400 V kjeler

| TYPE    | kW  | SPENNING<br>50 Hz 3-FASE |       | AMP | REGULERINGSTRINN                     | VEKT<br>BRUTTO KG | VANN-<br>VOLUM | TUR/RETUR | AVT./<br>EKSP. |
|---------|-----|--------------------------|-------|-----|--------------------------------------|-------------------|----------------|-----------|----------------|
|         |     | 230 V                    | 400 V |     |                                      |                   |                |           |                |
| MB 4035 | 35  |                          | ●     | 51  | 5, 10, 15, 20, 25, 30, 35            | 130               | 75             | DN 65/16  | 1"             |
| MB 4045 | 45  |                          | ●     | 65  | 5, 15, 20, 25, 30, 40, 45            | 130               | 75             | DN 65/16  | 1"             |
| MB 4060 | 60  |                          | ●     | 87  | 10, 15, 25, 35, 45, 50, 60           | 135               | 75             | DN 65/16  | 1"             |
| MB 4075 | 75  |                          | ●     | 108 | 10, 20, 30, 45, 55, 65, 75           | 135               | 75             | DN 65/16  | 1"             |
| MB 4090 | 90  |                          | ●     | 130 | 15, 25, 40, 50, 65, 75, 90           | 140               | 75             | DN 65/16  | 1"             |
| MB 4105 | 105 |                          | ●     | 152 | 15, 30, 45, 60, 75, 90, 105          | 140               | 75             | DN 65/16  | 1"             |
| MB 4120 | 120 |                          | ●     | 173 | 15, 37.5, 52.5, 67.5, 82.5, 105, 120 | 145               | 75             | DN 65/16  | 1"             |
| MB 4140 | 140 |                          | ●     | 202 | 20, 40, 60, 80, 100, 120, 140        | 145               | 75             | DN 65/16  | 1"             |
| MB 4150 | 150 |                          | ●     | 217 | 20, 40, 60, 90, 110, 130, 150        | 150               | 75             | DN 65/16  | 1"             |

NB! Alle kjeler kan leveres for 690 V.

Gjeldende forskrifter for elektriske anlegg må alltid følges!



Tegnforklaring:

- 1 Elektronisk regulator
- 2 Sikkerhetstermostat
- 3 Av-/på-bryter
- 4 Kontakter
- 5 Effektbrytere
- 6 Tilkoblingskinner for kabler
- 7 Avtapping
- 8 Returstuss
- 9 Turstuss
- 10 Ekspansjon

August 2020